

Classe : 1APIC/1

Nom et prénom :

25/10/2018 durée : 1 heure

Exercice1 : 1) Calculer les expressions suivantes :(5pts)

$A = 25 + 3 \times 6$	$B = 24,9 + 4,8 - 2,1$	$C = 10 \times 7 \div 5$	$D = 120 \div 3 - 6 \times 6 + 5$	$E = [(10 - 3) \div 2 + 8 \div 5] \times 4$
-----------------------	------------------------	--------------------------	-----------------------------------	---

.....
.....
.....
.....
.....

2) Calculer F de deux manières différentes :(2pts)

$$F = 7 \times 13,3 + 7 \times 6,7$$

$$F = 7 \times 13,3 + 7 \times 6,7$$

.....
.....
.....
.....

Exercice2 : 1) Comparer en justifiant votre réponse :(2,5pts)

$$\frac{3}{5} \text{ et } \frac{6}{5}$$

$$1 \text{ et } \frac{23}{66}$$

$$1 \text{ et } \frac{66}{13}$$

$$\frac{66}{13} \text{ et } \frac{23}{66}$$

$$\frac{5}{16} \text{ et } \frac{1}{4}$$

.....
.....
.....
.....

2) Calculer :(6pts)

$$A = \frac{5}{7} + \frac{1}{7}$$

$$B = \frac{10}{4,3} - \frac{9,9}{4,3}$$

$$C = \frac{5}{12} + \frac{7}{6}$$

$$D = \frac{15}{3} - \frac{20}{6}$$

$$E = \frac{5}{9} \times \frac{4}{3}$$

$$F = 1,5 \times \frac{7}{2}$$

.....
.....
.....
.....

3) Simplifier les fractions suivantes :(3pts)

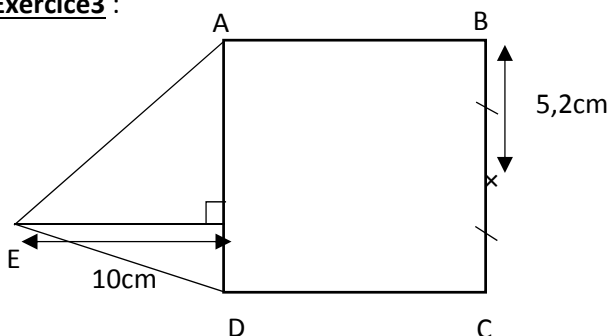
$$\frac{8}{10} = \dots\dots\dots$$

$$\frac{50}{75} = \dots\dots\dots$$

$$\frac{21 \times 15}{30 \times 7} = \dots\dots\dots$$

.....
.....
.....

Exercice3 :



1) Calculer l'aire de la figure ci-contre : (1,5pts)

.....
.....
.....
.....
.....
.....